

COLLEZIONE / COLLECTION

# Surf

## IMMAGINE PRODOTTO / PRODUCT IMAGE



## DESCRIZIONE / DESCRIPTION

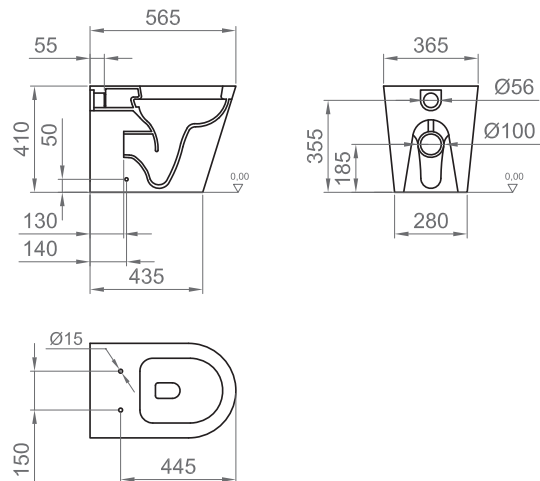
### Tipologia di prodotto / Product type

Vaso a terra per installazione a filo parete. Sistema di sciacquo rimless (senza brida). / Floor mounted WC back to wall. Flush systes rimless.

## NORMATIVA / LEGISLATION

UNI EN 997  
UNI EN 33

## DISEGNO TECNICO / TECHNICAL DRAWING



## ARTICOLO / ITEM

BC SUR L VASO0003

## INFORMAZIONI / INFORMATION

### Tipologia di scarico / Drain type

A parete con sifone integrato. Possibilità di scarico a terra con curva tecnica (non inclusa). Distanza muro-centro scarico a terra min. 70 mm - max. 130 mm. / Wall drain with integrated siphon. Possibility to install on the floor with technical curve (not included). Distance from the wall to the center of the drain on the ground min. 70 mm - max. 130 mm.

### Volume di acqua scarico / Water flush volume

6 l

### Tipologia di fissaggio / Fixing type

A pavimento, kit di fissaggio incluso. / On the floor, fixing kit included.

### Finitura / Finishing

L = Bianco lucido / Glossy white

### Peso / Weight

31,9 kg

### Sedile abbinato / Paired seat

BS SUR L 0003 (non incluso / not included)